

Инструкция по сборке Лестницы межэтажной

Модель лестницы:

ЛМПО-14 (правозаходная, левозаходная)
ЛМПО-13 (правозаходная, левозаходная)
ЛМПО-12 (правозаходная, левозаходная)
ЛМПО-11 (правозаходная, левозаходная)
ЛМПО-10 (правозаходная, левозаходная)

Общая информация

Лестница предназначена для эксплуатации внутри отапливаемых помещений (квартиры, дачи, коттеджи и т.д.) с влажностью 55-70%. Температуру рекомендуется поддерживать в пределах 18-24С°. Допускается хранение лестницы в сухих неотапливаемых помещениях в упакованном виде. Не допускается воздействие на лестницу резких перепадов температуры, нахождение лестницы в непосредственной близости к огню и отопительным приборам.

Лестница поставляется в разобранном виде, упакованная в гофрокартон. Лестница имеет правозаходное и левозаходное исполнение.

В процессе эксплуатации допускается появление трещин на деревянных частях лестницы, не влияющих на эксплуатационные характеристики.

Предприятие-изготовитель оставляет за собой право вносить незначительные изменения в конструкцию, не отраженные в данном документе и не влияющие на эксплуатационные характеристики лестницы.

Технические характеристики

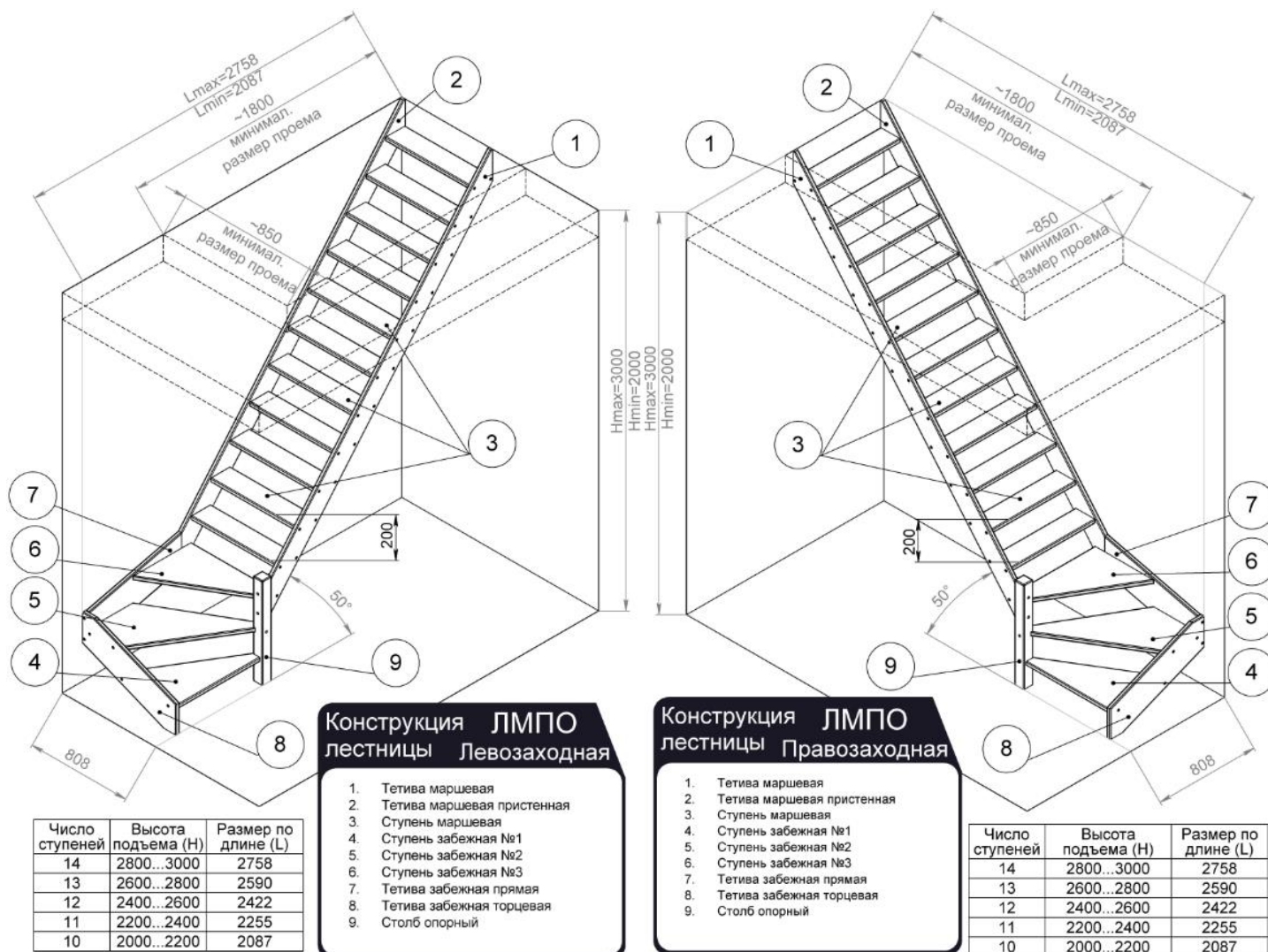

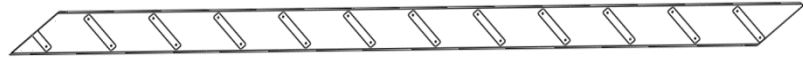

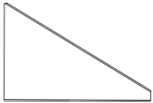
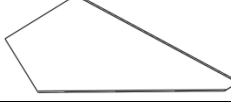
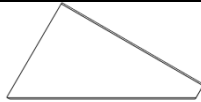
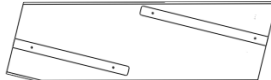
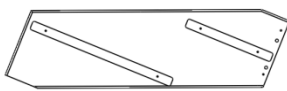





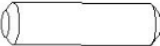
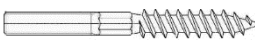




Рис. 1. Лестница ЛМПО

Комплект поставки (на примере левозаходной лестницы)

Позиция	Наименование и внешний вид (см. рис. 1 на стр. 1)	Количество
1	 Тетива маршевая	1 шт.
2	 Тетива маршевая пристенная	1 шт.
3	Ступень маршевая 	ЛМПО-14 – 11 шт. ЛМПО-13 – 10 шт. ЛМПО-12 – 09 шт. ЛМПО-11 – 08 шт. ЛМПО-10 – 07 шт.
4	Ступень забежная №1 	1 шт.
5	Ступень забежная №2 	1 шт.
6	Ступень забежная №3 	1 шт.
7	Тетива забежная прямая 	1 шт.
8	Тетива забежная торцевая 	1 шт.
9	Столб опорный 	1 шт.
10	Саморез 5x90 	3 шт.
11	Саморез 4x50 	62 шт.
12	Шайба D12x6 	65 шт.
13	Шайба D16x8 	2 шт.
14	Шкант 10x45 	6 шт.
15	Сантехшпилька M8x120 	2 шт.
16	Гайка M8 	2 шт.
17	Заглушка D16 	32 шт.

Необходимые инструменты и принадлежности (в комплект поставки не входят)

 <p>Силиконовый герметик (прозрачный)</p>	 <p>Лакокрасочные материалы (при необходимости)</p>	 <p>Крестовая отвертка, либо шуруповерт с крестовой насадкой</p>	 <p>Пила по дереву</p>  <p>Киянка деревянная</p>	 <p>Рожково-накидной гаечный ключ на 6</p> <p>x6</p>
 <p>Шуруповерт со сверлом Ø 3мм</p>	 <p>Уровнемер</p>	 <p>Монтажные уголки</p>	 <p>Рулетка</p>	 <p>Рожково-накидной гаечный ключ на 13</p> <p>x13</p>

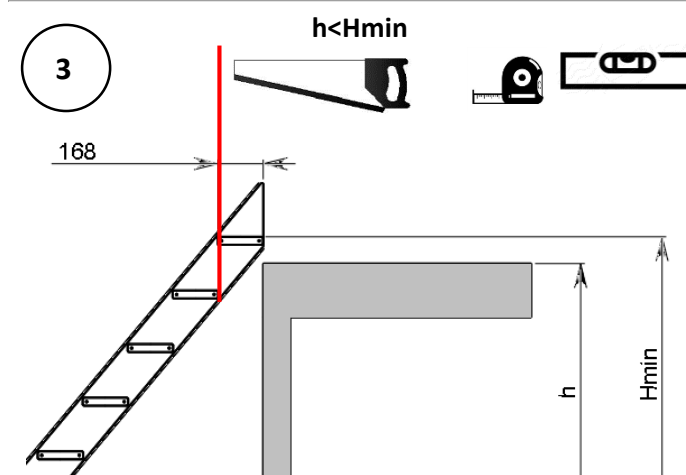
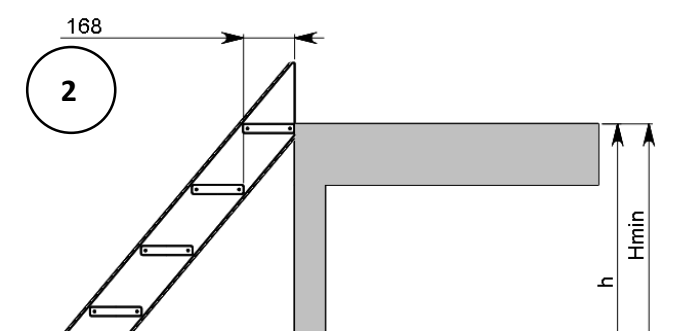
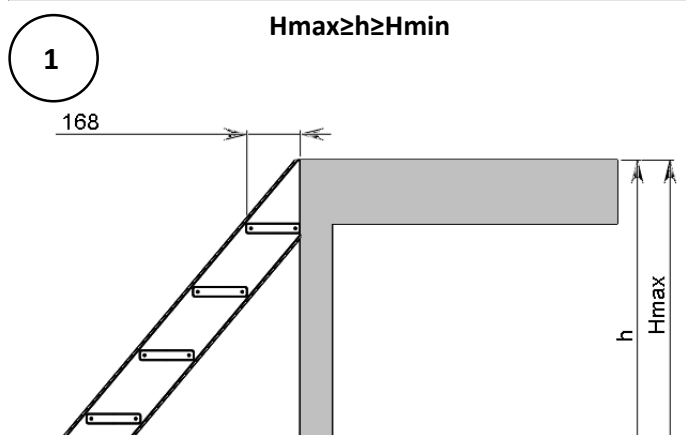
Рекомендации по сборке

1. Сборку лестницы должны проводить не менее двух человек.
2. Для сборки и монтажа лестницы требуются навыки работы с ручным инструментом и навыки работы с деревянными изделиями.
3. Для увеличения срока эксплуатации лестницы и улучшения внешнего вида, рекомендуется до начала сборки покрасить детали лестницы необходимыми лакокрасочными материалами (грунтовка, краска, лак или прочее).
4. Во избежание появления трения и скрипа между деревянными деталями лестницы, при сборке необходимо промазывать места соприкосновения деталей тонким слоем прозрачного силиконового герметика.
5. Перед соединением деталей при помощи саморезов, рекомендуется в месте вворачивания самореза в деталь, сделать отверстие сверлом, Ø3 мм.
6. Перед началом монтажа лестницы, необходимо подготовить проем на 2-ом этаже (минимальные размеры проема см. рис. 1).
7. Окончательную затяжку резьбовых соединений производить после полной сборки лестницы.
8. В процессе эксплуатации, необходимо периодически подтягивать крепежные соединения лестницы.

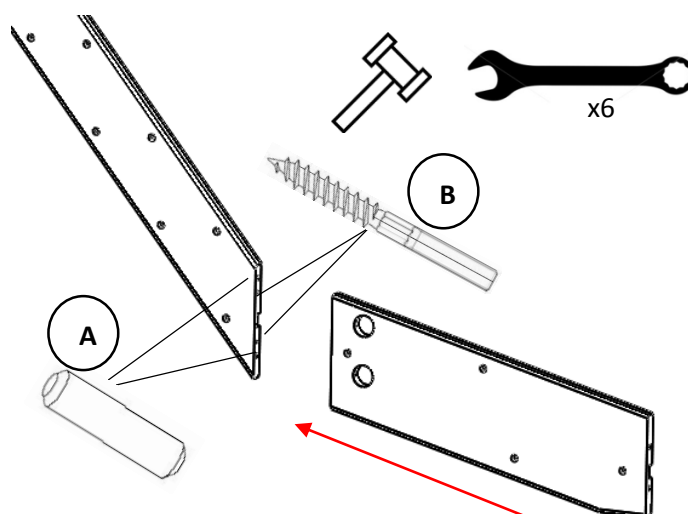
Порядок сборки левозаходной лестницы*

Этап 1 Подгонка лестницы по высоте

H – высота подъема лестницы (см. рис.1 на стр. 1)
 h – высота от пола до пола 2-го этажа



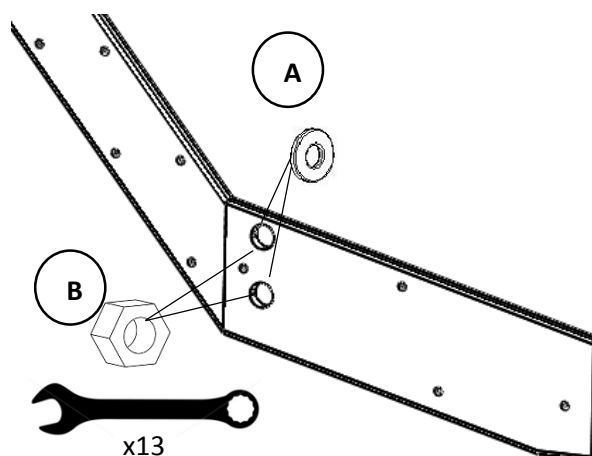
Этап 2 Сборка маршевой пристенной и забежной прямой тетивы (ч.1)



А. Вставить шканты 10x45 (поз. 14) в отверстия $\varnothing 10$ маршевой пристенной тетивы (поз.2).

В. Закрутить сантехшпильки M8x120 (поз. 15) в отверстия $\varnothing 5$ маршевой пристенной тетивы до окончания шурпной резьбы. Соединить тетиву маршевую пристенную (поз. 2) и тетиву забежную прямую (поз. 7) между собой на шкантах.

Этап 3 Сборка маршевой пристенной и забежной прямой тетивы (ч.2)

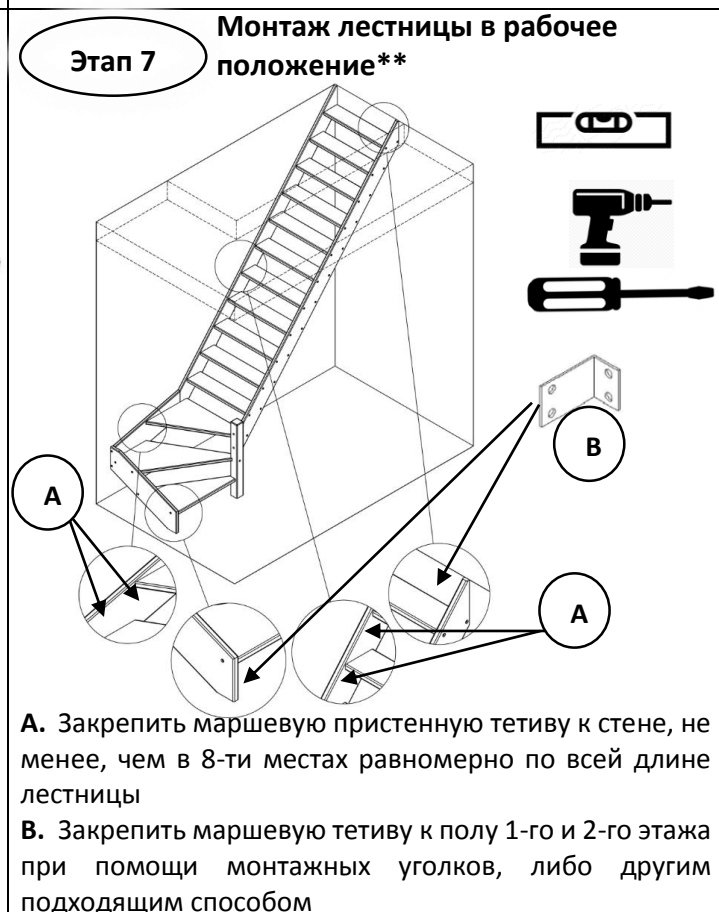
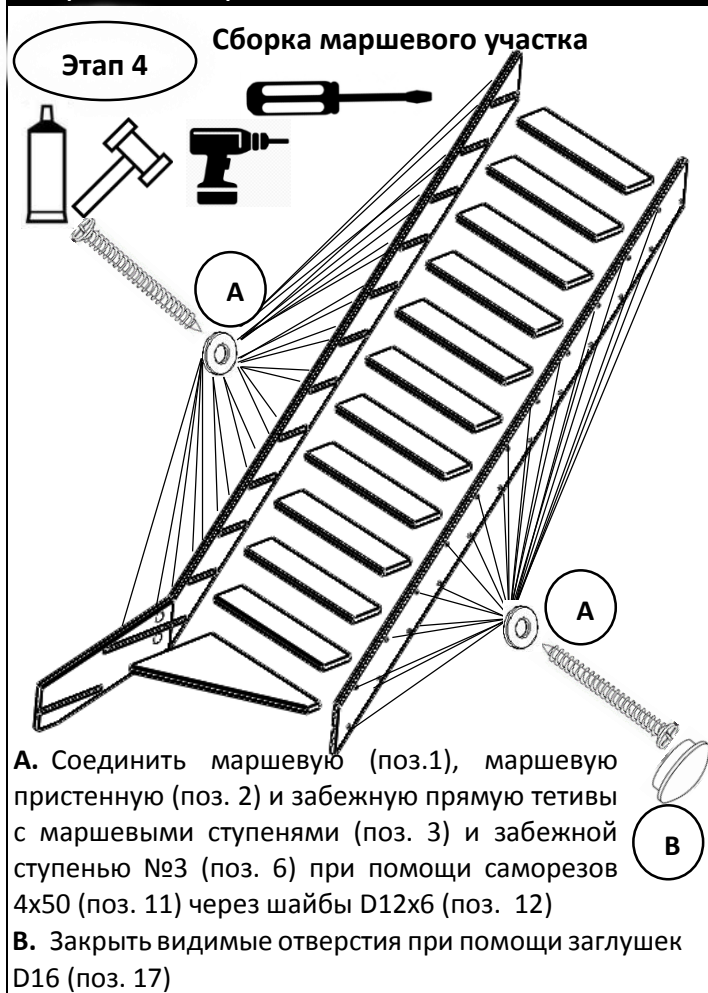


А. Надеть на сантехнические шпильки шайбы D16x8 (поз. 13)

В. Стянуть тетивы, закрутив на сантехнические шпильки гайки M8 (поз. 16)

*Правозаходная лестница собирается в аналогичной последовательности

Порядок сборки левозаходной лестницы*



*Правозаходная лестница собирается в аналогичной последовательности

**Перед монтажом лестницы в рабочее положение, рекомендуется установить перила на лестницу